



PDV Plus

DISPLAY SHOWROOM SOLARMAX PLUS

03.99.99.007-6 SEM TABLET **03.99.99.008-7** COM TABLET

PRODUTOS SOLARMAX

03.11.73.004-9 RESERVATÓRIO TÉRMICO COMPACTO SOLARMAX 200 LITROS (Calota em ABS laranja / KITS de mangueiras EPDM);

03.27.73.002-4 COLETOR SOLAR SOLARMAX - 1,60 M2 (coletor solar / tampão de borracha);

03.28.47.026-2 VÁLVULA SOLAR ANTICONGELAMENTO MECÂNICA (acessório adquirido separadamente);

05.35.47.001-5 REGISTRO MISTURADOR SOLAR COM HASTE GIRATÓRIA CRUZETA (acessório adquirido separadamente).



PDV Prime

DISPLAY SHOWROOM SOLARMAX PRIME

03.99.99.009-8 SEM TABLET **03.99.99.010-9** COM TABLET

PRODUTOS SOLARMAX

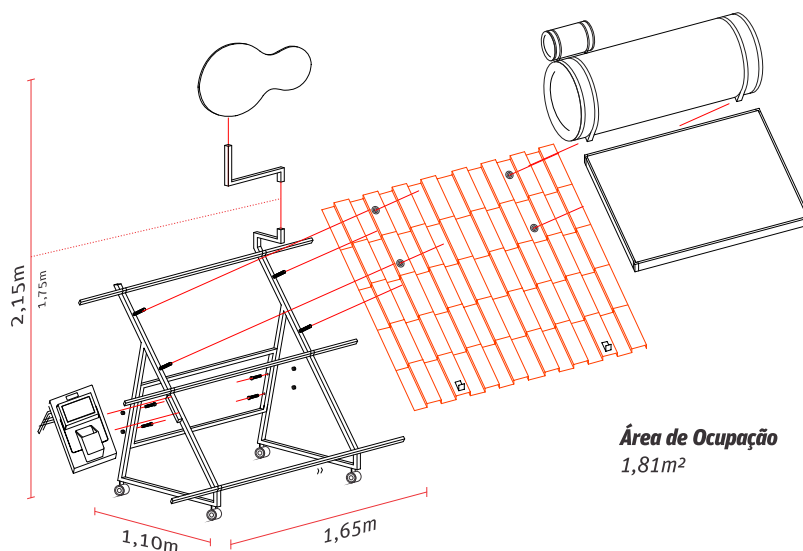
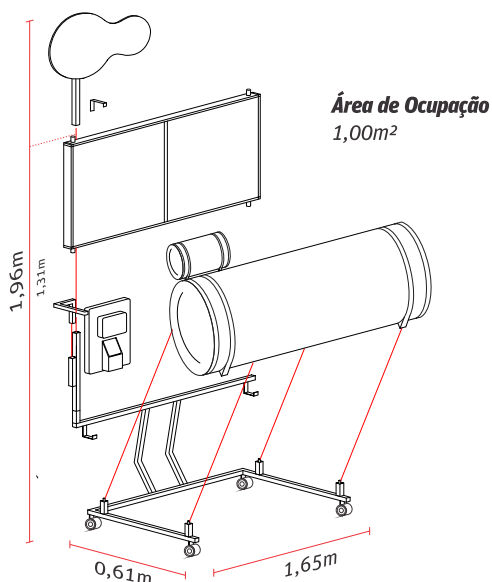
03.11.73.004-9 RESERVATÓRIO TÉRMICO COMPACTO SOLARMAX 200 LITROS (Calota em ABS laranja / KITS de mangueiras EPDM);

03.27.73.002-4 COLETOR SOLAR SOLARMAX - 1,60 M2 (coletor solar / tampão de borracha);

03.28.47.026-2 VÁLVULA SOLAR ANTICONGELAMENTO MECÂNICA (acessório adquirido separadamente);

05.35.47.001-5 REGISTRO MISTURADOR SOLAR COM HASTE GIRATÓRIA CRUZETA (acessório adquirido separadamente).

Montagem facilitada!



AQUECEDOR SOLAR **solarmax**[®]

Aumenta suas vendas!

Ao revender Solarmax sua loja terá um crescimento na lucratividade e ticket médio de toda categoria, pois muitos outros itens são vendidos por conta da venda do aquecedor solar.



Vedantes



Chuveiros inteligentes



Isolamento térmico



Válvula anti congelamento



Conexões para água quente e fria



Metais sanitários



Tubulação para água quente e fria



Registro misturador para casas já construídas



SOLETROL[®]
AQUECEDORES SOLARES DE ÁGUA